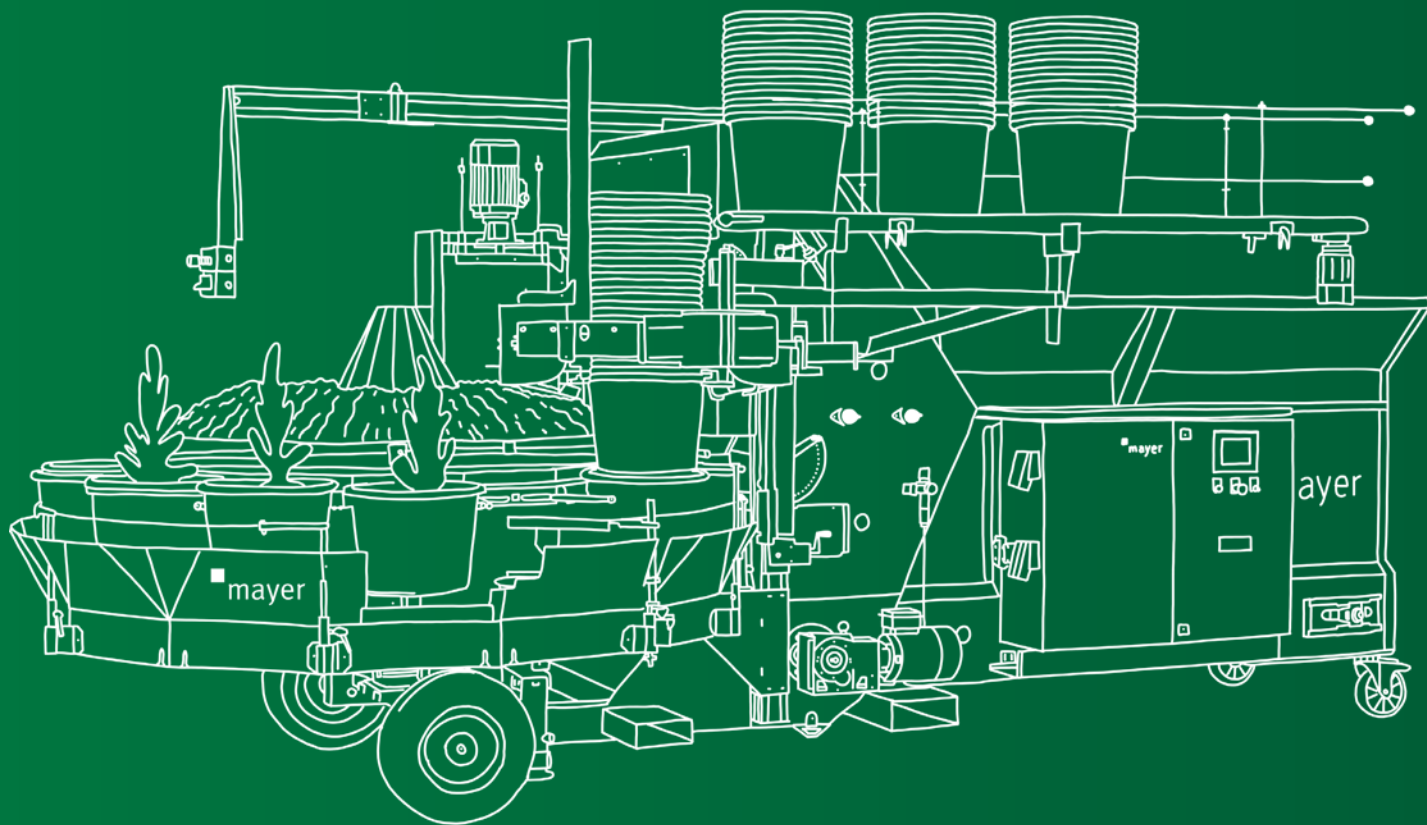




mayer

产品手册





1967年，乔治·迈雅开发了世界上第一台代号为“Model 68”的自动化上盆机



选择迈雅

在设备和自动化解决方案的研发、生产、销售、服务方面，公司的专业程度广为人知，已经成为这一领域全世界领先的供应商之一。由于设备实用性强，可靠性高，使用寿命长的特点，在全世界花卉和苗圃种植者的眼中，Mayer品牌已经成为高品质的代名词。

如今，我们为客户提供从基质处理、上盆填装到园区最终产品的有效处理全部过程的设备和服务。通过不断深入研发产品系列，贴近市场需求，Mayer在不断制定行业的新标准。Mayer的客户受益于我们的深度加工生产模式和从原料采购到装配坚持的高质量标准。为了保证客户生产运行过程的稳定，我们特别重视综合的售后服务网络建设。多年的行业经验、产品和服务的广泛性以及高度的产供销一体化，确保我们可以有针对性的快速响应客户需求，为客户的自动化项目提供全面的支持。



BZ 6030 基质解压机



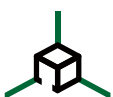
技术参数



处理包装尺寸
至 300 l



效率
30 至 35 包(300 l) /小时



运输尺寸
2,70 x 1,05 x 2,10 m



重量
370 kg

BZ 6030 基质解压机

- ✦ 轻柔解压基质的机械设计
- ✦ 解压后基质颗粒度均匀，最大限度的保证了不破坏基质结构
- ✦ 设备耐用性强，维护次数少，维护成本低
- ✦ 可以处理300 L以下的所有商业包装基质
- ✦ 设备可移动，操作简便，工作效率高
- ✦ 通过选配的传送机构，可以实现更多包基质的自动化供给
- ✦ 可轻松兼容现有的生产线设备，也可与第三方设备配套使用





BZ 6160基质解压机



技术参数



处理包装尺寸

0,80 - 1,20 x 1,20 - 2,25 m



性能

8-30 分钟
(取决于基质粗度)



装载高度

2,48 m



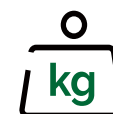
增值后可解压

2.7米高大包装基质



运输尺寸

3,30 x 1,69 x 2,20 m



重量

1.100 kg

BZ 6160基质解压机

- ✦ 轻柔解压基质的机械机构
- ✦ 解压后基质颗粒度均匀，最大限度的保证了不破坏基质结构
- ✦ 设备耐用性强，维护次数少，维护成本低
- ✦ 经验证与大包装基质完美配备
- ✦ 可处理高达2.7米的大包装基质（配合可选配件）
- ✦ 设备可移动，操作简便，工作效率高
- ✦ 易于集成到现有设备生产线中，也可与第三方设备配套使用
- ✦ 基质装载操作简单高效
- ✦ 通过光电传感器可调整料仓自动填充高度
- ✦ 高度压缩基质配备专用刮板





EM 6002 基质搅拌机



技术参数



搅拌容积
1 m³



最小工作尺寸
3,00 x 1,60 x 2,00 m



最大工作尺寸
3,60 x 1,60 x 2,25 m



搅拌时间
5-30 分



重量
850 kg

EM 6002基质搅拌机

- ✦ 混匀时间可从5到30分钟自由调节
- ✦ 即使混匀物数量上差别很大，也可以保证混匀效果
- ✦ 混匀过程最大限度保证不破坏基质结构
- ✦ 设备可移动，操作简便，工作效率高
- ✦ 采用三面可填料的进料方式，方便灵活
- ✦ 由电机驱动的可旋转升降的特殊搅拌系统
- ✦ 可作为独立的供料设备，为花盆、穴盘填装设备供料





EM 6012 基质搅拌机



技术参数



搅拌容积
2 m³



最小工作尺寸
3,00 x 1,90 x 2,20 m



最大工作尺寸
3,70 x 1,90 x 2,45 m



搅拌时间
5-30 分



重量
1380 kg

EM 6012基质搅拌机

- ✦ 混匀时间可从5到30分钟自由调节
- ✦ 即使混匀物数量上差别很大，也可以保证混匀效果
- ✦ 混匀过程最大限度保证不破坏基质结构
- ✦ 通过2速可调的定时器，实现填装系统的自动混匀和供料
- ✦ 采用三面可填料的进料方式，方便灵活
- ✦ 由电机驱动的可旋转升降的特殊搅拌系统
- ✦ 可作为独立的供料设备，为花盆、穴盘填装设备供料



TM 2105 上盆机

基质填充



技术参数



花盆直径

8 - 20 cm Ø



性能

至 2.500 盆/小时



料仓容积

600 l



增值后容积至

1.500 l



运输尺寸

2.35 x 1.50 x 2.00 m



重量

560 kg

TM 2105上盆机

- ✦ 为小型种植者提供的紧凑型上盆机
- ✦ 稳定且无卡顿的转盘系统，保证平稳的高产量运转
- ✦ 花盆夹具间距和机械运行速率无极调节
- ✦ 依靠精准的花盆定位可精确定位并钻出移苗预钻孔
- ✦ 根据花盆的大小和产量调节基质供应量
- ✦ 同时适用于圆形和方形花盆
- ✦ 符合CE国际认证的高标准可移动上盆机



TM 1610上盆机

基质填充



技术参数



花盆直径
5 - 21 cm Ø



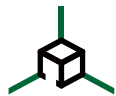
性能
至 2.800 盆/小时



料仓容积
1.000 l



增值后容积至
2.500 l



运输尺寸
2.90 x 1.50 x 1.95 m



重量
750 kg

TM 1610 上盆机

- ✦ 为中小型种植者提供的紧凑型上盆机
- ✦ 稳定且无卡顿的转盘系统，保证平稳的高产量运转
- ✦ 花盆夹具间距和机械运行速率无极调节
- ✦ 依靠精准的花盆定位可精确定位并钻出移苗预钻孔
- ✦ 根据花盆的大小和产量调节基质供应量
- ✦ 为高品质的种植输送结构稳定的基质
- ✦ 可直接在空间充足的转盘上实现幼苗的栽种
- ✦ 同时适用于圆形和方形花盆
- ✦ 灵活适用于不同尺寸的花盆
- ✦ 符合CE国际认证的高标准可移动上盆机



TM 1810上盆机

基质填充



技术参数



花盆直径

5 - 22 cm Ø



性能

至 3.600 盆/小时



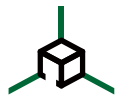
料仓容积

1.250 l



增值后容积至

3.000 l



运输尺寸

3.60 x 1.70 x 1.75 m



重量

910 kg

TM 1810上盆机

- ✦ 为中小型种植者提供的紧凑型上盆机
- ✦ 稳定且无卡顿的转盘系统，保证平稳的高产量运转
- ✦ 花盆夹具间距和机械运行速率无极调节
- ✦ 依靠精准的花盆定位可精确定位并钻出移苗预钻孔
- ✦ 根据花盆的大小和产量调节基质供应量
- ✦ 为高品质的作物输送结构稳定的基质
- ✦ 可直接在空间充足的转盘上实现幼苗的栽种
- ✦ 同时适用于圆形和方形花盆
- ✦ 灵活适用于不同尺寸的花盆
- ✦ 符合CE国际认证的高标准可移动上盆机



TM 1010上盆机

基质填充



技术参数



花盆直径

T16: 5 - 22 cm Ø
T8: 15 - 30 cm Ø



性能

至 4.300 盆/小时
3.600 盆/小时



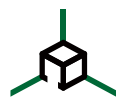
料仓容积

1.500 l



增值后容积至

T16: 2.500 l
T8: 5.000 l



运输尺寸

3.60 x 1.50 x 1.80 m



重量

920 kg

TM 1010上盆机

- ✦ 为中型种植者提供的紧凑型上盆机
- ✦ 稳定且无卡顿的转盘系统，即使高产量运转下也能保证运行平稳，噪音极小
- ✦ 同时适用于圆形和方形花盆
- ✦ 通过变频器实现升降机和旋转盘速度的电子调速
- ✦ 花盆的大小和高度可通过棘轮（标配）快速集中调节
- ✦ 高度可调的花盆支架
- ✦ 花盆的跳移和上盆单元均采用机械驱动（无需气源）
- ✦ 可选配T8或T16的转盘
- ✦ 升降机可加高（T8版本）
- ✦ 可根据客户需求选配多种的配件



TM 2400上盆机

基质填充



技术参数



花盆直径
8 - 26 cm Ø



性能
至 4.300 盆/小时



料仓容积
1.500 l



增值后容积至
5.000 l



运输尺寸
4.10 x 1.90 x 1.95 m



重量
1.600 kg

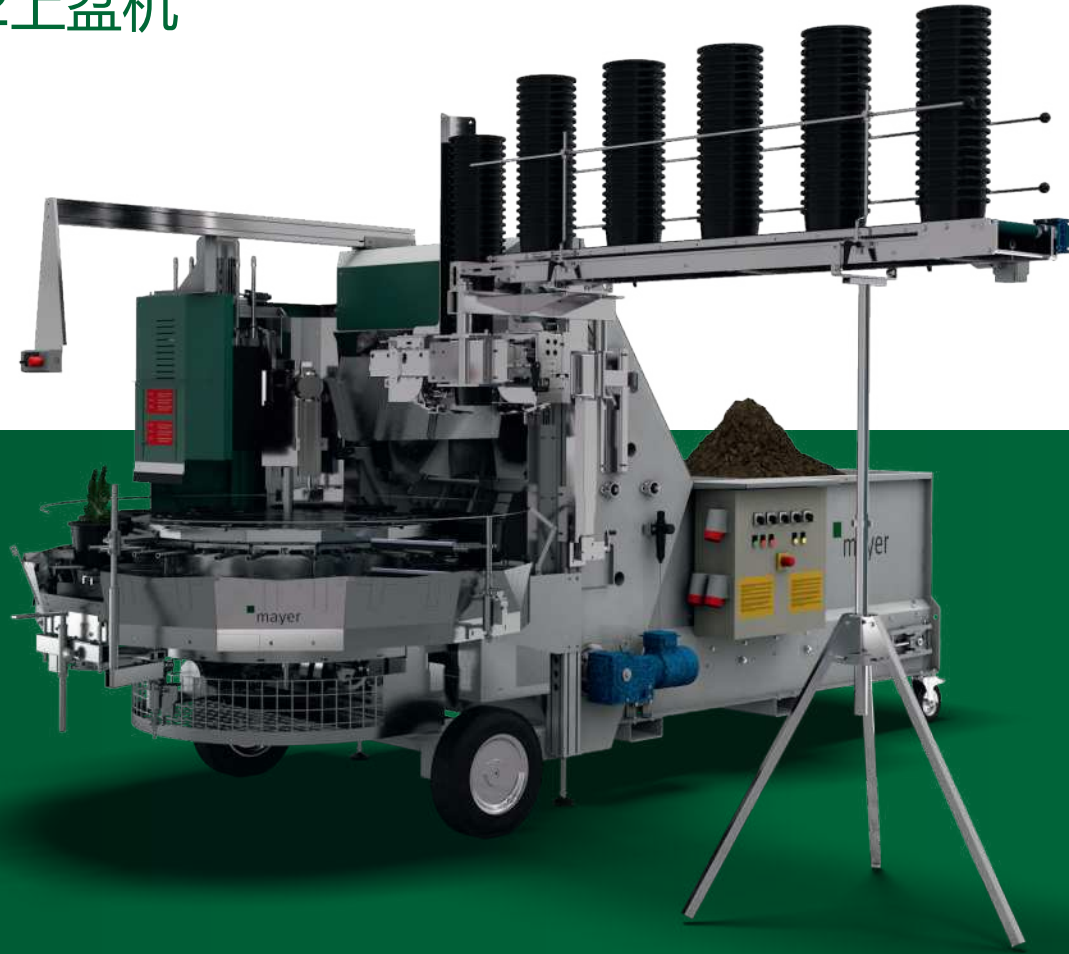
TM 2400 上盆机

- ✦ 为苗圃和花卉种植者提供的高效能上盆机
- ✦ 稳定且无卡顿的转盘系统，即使高产量运转下也能保证运行平稳，噪音小
- ✦ 广泛适用于不同尺寸的圆盆和方盆
- ✦ 通过变频器实现升降机和转动盘的电子调速
- ✦ 花盆的大小和高度可通过棘轮(标配)快速集中调节
- ✦ 可选配顺时针旋转模式 (含附加费)
- ✦ 可适配各种标准钻头和特殊钻头
- ✦ 特别适合配套在生产线上使用
- ✦ 可根据客户需求选配多种配件



TM 2432上盆机

基质填充



技术参数



花盆直径
9 - 32 cm Ø



性能
至 3.000 盆/ 小时



料仓容积
1.500 l



增值后容积至
5.000 l



运输尺寸
4.60 x 2.20 x 2.30 m



重量
1.700 kg

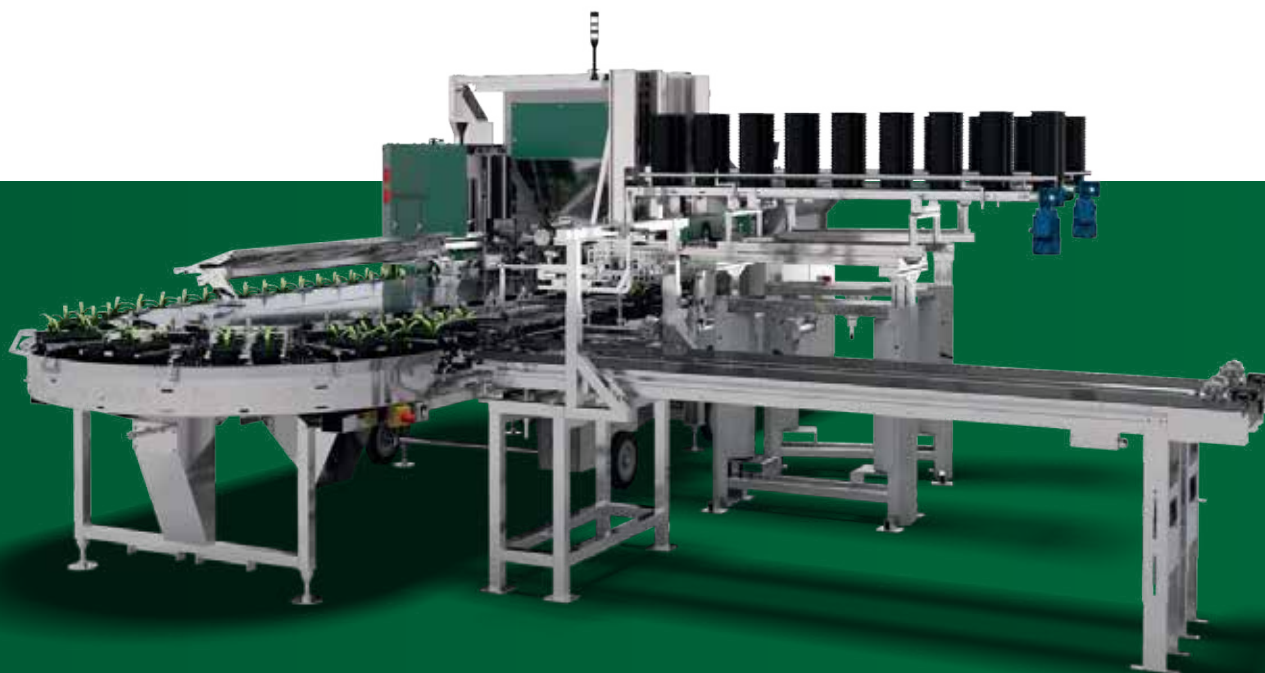
TM 2432上盆机

- ✦ 坚固耐用的底盘加强型上盆机，适用于树木苗圃种植者
- ✦ 稳定且无卡顿的转盘系统，即使高产量运转下也能保证运行平稳，噪音小
- ✦ 广泛适用于不同尺寸的圆盆和方盆
- ✦ 通过变频器实现升降机和转动盘的电子调速
- ✦ 花盆的大小和高度可通过棘轮（标配）快速集中调节
- ✦ 转盘中心上的三段式滑动板，方便精准添加额外的基质
- ✦ 可选配顺时针旋转模式（含附加费）
- ✦ 可适配各种标准钻头和特殊钻头
- ✦ 特别适合配套在生产线上使用
- ✦ 可根据客户需求选配多种配件



TM 2700XL上盆机

基质填充



技术参数



花盆直径
8 - 14 cm Ø



性能
至 10.000 盆/小时



料仓容积
1.500 l



增值后容积至
4.500 l



运输尺寸
6.70 x 2.00 x 2.12 m



工作台长度
2.40 m

TM 2700XL上盆机

- ✦ 为大型种植者提供的高效能上盆机
- ✦ 适合短时间内产量极高的种植者
- ✦ 同时适用于圆形和方形花盆
- ✦ 通过变频器实现升降机和转动盘的电子调速
- ✦ 2.4米长的操控台空间可同时容纳5人或种植机器
- ✦ 可适配各种标准钻头和特殊钻头
- ✦ 特别适合配套在生产线上使用
- ✦ 可根据客户需求选配多种配件



TM 2018上盆机

基质填充



技术参数



花盆尺寸
25 l 或更大



性能
取决于花盆尺寸



料仓容积
1.500 l



增值后容积至
4.000 l



运输尺寸
3.00 x 1.30 x 2.00 m



重量
480 kg

TM 2018 上盆机

- ✦ 可用于填充圆形和方形花盆，营养钵容器的灵活灌装机
- ✦ 适用于种球和各种根茎植物（如玫瑰、灌木）的盆栽栽培
- ✦ 是小规模种植者的高效解决方案，不需要更换任何夹具
- ✦ 可填充25L，甚至更大的种植容器
- ✦ 带有高度差的升降机可将基质填充到一个或者两个可旋转的填充位上
- ✦ 多余的基质将直接被回收至填装单元
- ✦ 设备使用灵活性高，为特殊应用场景配备多功能配件
- ✦ 适合营养钵/美植袋使用



KF穴盘填装机

基质填充



技术参数



穴盘最大尺寸
60 x 40 x 20 cm



性能
至 600 盘/小时



料仓容积
600 l



增值后容积至
1,500 l



运输尺寸
2.35 x 1.90 x 2.00 m



重量
560 kg

KF穴盘填装机

- ✦ 用于填充穴盘和托盘，特别是小孔径的育苗培养穴盘
- ✦ 可以很容易集成在填装生产线和播种线中
- ✦ 穴盘填装进给速度采用机械控制
- ✦ 带有防滑纹的传送带使穴盘进给稳定
- ✦ 电子控制系统保证基质持续的供应
- ✦ 可调节的分配转子确保均匀填装至穴盘边缘
- ✦ 料仓内装有基质再循环电刷装置
- ✦ 可根据客户需求选配多种配件



DR 1024播种流水线

基质填充



技术参数



穴盘尺寸
60 x 35 x 11 cm



性能
至1.000 盘/小时



料仓容积
500 l



尺寸
10.20 x 2.44 x 2.00 m



重量
1.600 kg

DR 1024播种流水线

- 蔬菜和花卉的精确播种流程
- 实现基质填装，滚筒式压穴播种，基质覆盖，浇水通道，输送等功能
- 采用PLC编程中文控制，精密度高
- 一键启动
- 生产线采用变频调速控制
- 压穴和播种滚筒可实现快速更换
- 播种滚筒具备防堵塞功能
- 推拉式种子料斗能最大程度减少剩余种子量
- 圆形或丸粒化种子精度 $\geq 99\%$



TR 4103跳移机

物流系统



技术参数



花盆直径
8 - 25cm Ø



性能
至 7.000 盆 /小时



夹具宽度
至 1.6 m



运输尺寸
2,75 x 1,00 x 2,11 m



重量
460 kg

TR 4103跳移机

- ✦ 适合大批量种植者的花盆自动跳移机
- ✦ 在持续不断的转运过程中，也能确保花盆精准定位
- ✦ 改进的驱动技术确保在高速运转下，噪音极小
- ✦ 摆动定位的方式确保充分利用工作区域
- ✦ 为获得设备最大的灵活性，采用前后双向驱动
- ✦ 兼容所有标准的移动工作台和花盆输送机
- ✦ 用PLC编程的方式控制跳移运动
- ✦ 采用新式耐用的触摸屏，易于编程和数据输入
- ✦ 符合CE国际认证的提高安全操作的保护元件



迈雅 - 您可靠的合作伙伴!

选择迈雅设备仅是合作关系的全新开始
不管是您的新设备，还是您成为迈雅经销商或服务合作商。
迈雅的客户服务中心遍布整个世界，为相关行业和客户提
供迈雅品牌一流的咨询、销售和服务。

迈雅种植机械(天津)有限公司

地址: 天津市蓟州区翠湖东路北
邮编: 301900
电话: 13820622166
邮箱: mayer6023@hotmail.com
网址: www.mayerchina.cn
抖音: MayerGroup